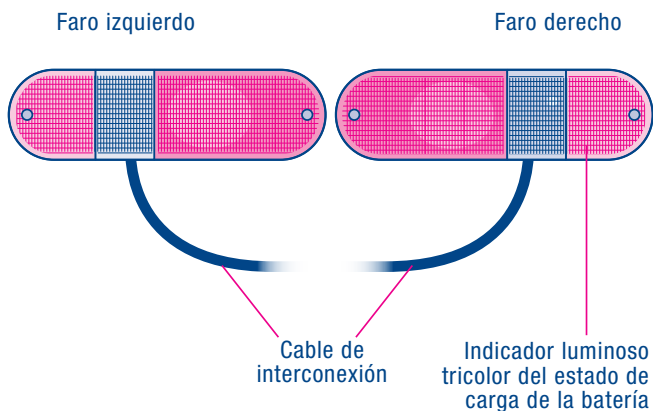


INSTALACIÓN



Importante

Respete la ubicación de los faros inalámbricos, es decir, el izquierdo es el que tiene el interruptor de encendido y el derecho es el que tiene el conector de 2 vías para la carga de la batería de litio.

Al instalarlos en posición horizontal, las indicaciones de Giro deben orientarse hacia los laterales externos del vehículo.

Nunca deje la batería de litio interna descargada. Si no va a utilizar los faros inalámbricos durante un tiempo prolongado, cargue la batería interna y disponga los faros en su caja original.

NOTA

Si el automóvil cuenta con luces traseras multiplexadas (un mismo cable hace las veces de Stop y Posición) la Señal de Stop se deberá tomar de la Tercer Luz de Stop.

CARACTERÍSTICAS TÉCNICAS

EMISOR	
Tensión de Trabajo	12/24 Vcc
Consumo	0,25 Watts en 12 Vcc y 0,5 Watts en 24 Vcc
Canales	4 (Giro Izquierdo, Giro derecho, Stop y Retroceso)
Conector	6 Vías
RECEPTOR (Faros)	
Batería	3,7 Volts 2,8 A/h
Tipo de batería	Litio recargable
Autonomía	15 Hs. Aprox.
Tiempo de carga	5 hs. aprox.
Cable de interconexión	3 metros (entre faros)
Alcance máximo	100 metros libre de obstáculos
Frecuencia de trabajo	418 MHz
Conector	2 vías

• LAS CARACTERÍSTICAS TÉCNICAS PUEDEN CAMBIAR SIN PREVIO AVISO

ADVERTENCIAS

- Antes de utilizar los faros inalámbricos por primera vez deberá cargar la batería interna.
- No abra el faro ni manipule la batería.
- No mantenga la batería descargada por mucho tiempo.
- Siempre apague los faros luego de utilizarlos.

GARANTÍA*

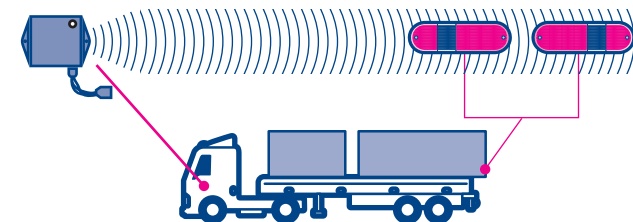
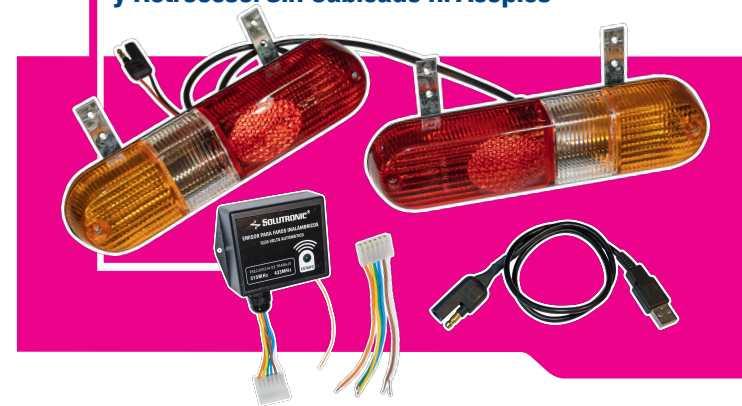
Solutronic da garantía del correcto funcionamiento del producto por el plazo de seis meses, contra todo defecto de fabricación a partir de la fecha de compra del mismo; asimismo, el comprador deberá presentar la factura que ampara la compra de este producto. Los desperfectos causados por uso inadecuado del producto (Por ejemplo: incorrecta instalación, caídas, roturas, conexiones a tensiones distintas a las indicadas, etc.) y la reparación por terceros no autorizados, quedan exceptuados de esta garantía.

* La Garantía no es aplicable a la batería interna del faro.



Faros Inalámbricos a LEDs

Con indicación de Posición, Stop, Giro, Baliza y Retroceso. Sin Cableado ni Acoples



• EVITE EL TENDIDO DE CABLES HASTA LOS FAROS TRASEROS

• AUMENTE LA SEGURIDAD EN EL TRASLADO DE CARGAS SOBREDIMENSIONADAS, MAQUINARIA AGRÍCOLA, ETC.

• MÁS DE 15 Hs. DE AUTONOMÍA.

• BATERÍA RECARGABLE POR PUERTO USB.

• INDICADOR DE BATERÍA BAJA.

• ALCANCE HASTA 100 METROS LIBRE DE OBSTÁCULOS



solutronic.com.ar

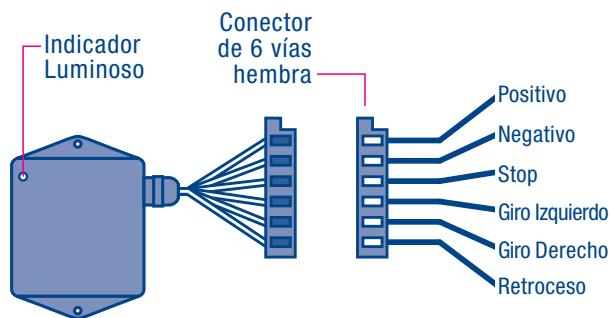
info@solutronic.com.ar

ventas@solutronic.com.ar

INDUSTRIA ARGENTINA

INSTALACIÓN

UNIDAD EMISORA



Los cables del conector de 6 vías hembra deberán conectarse respetando el orden preestablecido de forma tal que puedan tomar las señales de cada función (Giro derecho, Giro izquierdo, Stop y Retroceso), las mismas serán transmitidas mediante radiofrecuencia hacia los faros traseros.

Los cables restantes deben ser conectados al positivo y al negativo de la alimentación del vehículo principal (tractor).

Este conector de 6 vías (hembra) podrá ser instalado de forma fija en el vehículo tractor, la unidad emisora podrá ser utilizada y removida cuando sea necesario, de esta manera los faros inalámbricos pueden ser utilizados en varios vehículos.

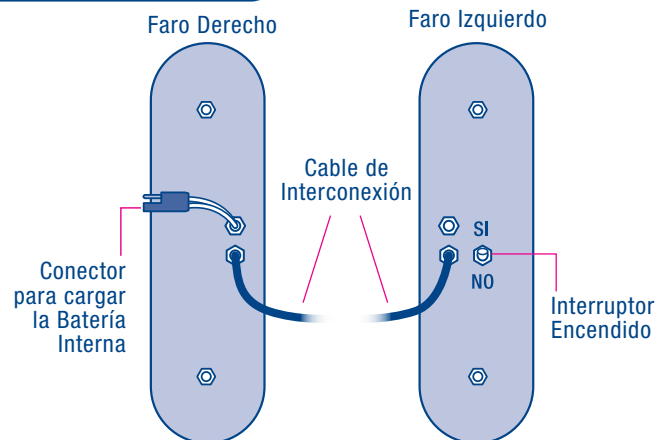
La unidad emisora puede funcionar en vehículos con sistemas eléctricos de 12 ó 24 Vcc indistintamente. El indicador luminoso verde encenderá indicando que la unidad está transmitiendo las señales al faro inalámbrico.

El producto consta de:

- 1 juego de faros inalámbricos
- Emisor
- Conector de 6 vías
- 1 Cable adaptador 2 vías a USB-A

INSTALACIÓN

FAROS RECEPTORES



Los Faros Inalámbricos deberán ser instalados firmemente en la parte trasera de la unidad remolca demarcando el ancho total del acoplado.

El faro derecho aloja en su interior una batería de litio que podrá ser recargada con un cargador de celular de 5 Volts 1 Amp. (No provisto)

Al activar los faros mediante el interruptor de encendido, se encenderá la indicación de Posición en ambos faros.

Un indicador luminoso de 3 colores ubicado en la zona de Retroceso del faro derecho informa sobre el sistema de carga:

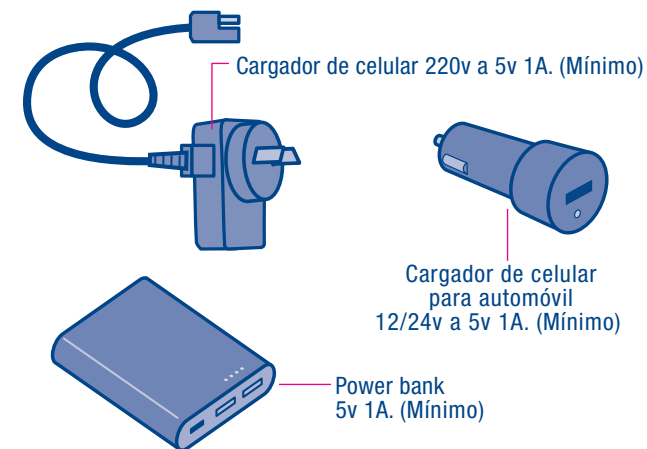
Rojo = Indicación de batería baja, a partir de esta indicación el faro continuará en funcionamiento entre 3 a 5 hs. aproximadamente antes de apagarse.

Azul = Batería en proceso de carga (aprox. 5 hs.)

Verde = Batería cargada.

INSTALACIÓN

CARGADOR DE BATERÍA INTERNA



Los faros deberán ser apagados mediante el interruptor trasero para iniciar el proceso de carga.

Alternativas para la carga:

- 1- Mediante un cargador de celular de 5 Volts 1 Amp. conectado a un tomacorriente de 220 Volts
- 2- Mediante un adaptador de 12/24 Volts a 5 Volts 1 Amp. conectado a la toma de 12/24 Volts del vehículo.
- 3- Mediante un Power Bank capaz de entregar 5 Volts 1 Amp.

Siempre cargue los Faros Inalámbricos antes de utilizarlos para estar seguro de que tengan la carga completa.